

gassien

PARIS

Le concept d'étagères qui s'adapte à tous,
en toute simplicité

*The shelving concept that easily adapt
to everyone*



Parce que l'étagère est un meuble aussi essentiel que difficile à dénicher, trop grand, trop bas, trop profond, trop petit... Gassien a imaginé un concept d'étagères qui s'adapte à tous. Modulable, ce concept se compose d'éléments que chacun choisit et agence simplement et librement. Fruit d'une recherche d'équilibre entre fonctionnel, qualité et finesse, le concept d'étagères Gassien est empreint de simplicité et de légèreté. Personnalisable, il s'ajuste à toutes vos exigences. Epuré, vous l'adopterez partout, dans toute la maison. Evolutif, il vous accompagnera au gré de vos envies.

Gassien, en quelques mots...

- Une jeune marque française basée à Paris
- Un concept innovant et breveté
- Multi-fonctionnel : simple étagère, bureau, table de nuit, espace enfant, meuble de cuisine, mur végétal...
- Adaptable à tous les espaces : possibilité de juxtaposer plusieurs bases murales (en largeur, en hauteur et même en décalé)
- Adaptable à tous les besoins : possibilité de mixer des planches de dimensions différentes sur un même ensemble ; à compléter et enrichir par des accessoires (bureau, porte-pot, porte-serviette, crochets..)
- Personnalisable : choix des couleurs, des finitions et agencement des planches en toute liberté
- Simple : une fois les bases murales fixées au mur, aucun outil n'est nécessaire
- Fabrication responsable, en France

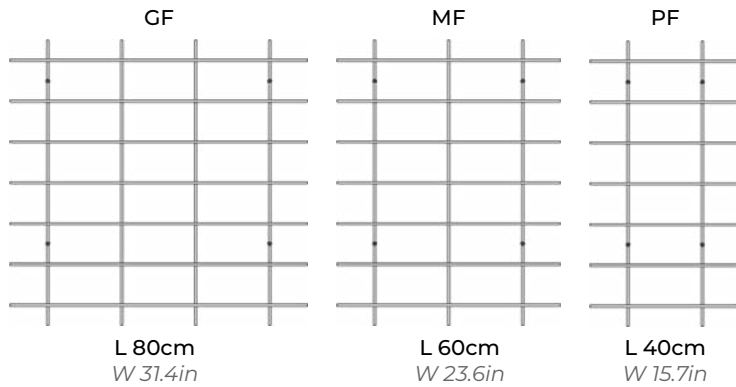
Too tall, too small or too narrow... finding the perfect shelving is often a handful. Paris-based Gassien was created as a shelving concept to answer everyone's needs. Completely adjustable, Gassien's shelves consist of several independent pieces that can be combined according to any requirements. This hybrid idea rests upon an innovative and flexible system, which combines functionality with sleek and modern design. Customizable, modular and refined, Gassien adapts to every need in any room.

Gassien in a few words...

- *A young French brand based in Paris*
- *An innovative and patented shelving concept*
- *Multifunctional: from simple shelves, to desk, to kids room, to nightstand, to kitchen storage, to green wall...*
- *Scalable to all spaces: combine as many wall bases as needed (in length, width or staggered)*
- *Adaptable to all needs: mix boards with different depths and lengths on the same unit, complete with accessories (desk, pot holder, towel rack, hooks)*
- *Customizable: choose among our colors and finishes and combine the boards according to your preference*
- *Simple: once the wall-bases are installed, no tools are required*
- *Responsible manufacturing, made in France*



BASES MURALES - 3 tailles / WALL BASES - 3 sizes



H 77cm
H 30.3in



Blanc
White



Noir
Black



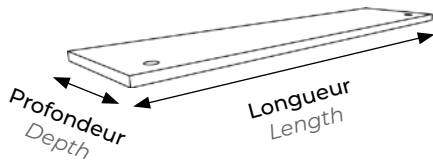
Laiton
Brass

L 80cm
W 31.4in

L 60cm
W 23.6in

L 40cm
W 15.7in

PLANCHES - 8 dimensions / BOARDS - 8 sizes



P 15 cm / D 5.9 in
P 20 cm / D 7.8 in
P 30 cm / D 11.8 in



Blanc
White



Noir
Black



Multipli bouleau
Birch



Chêne massif
Solid oak

ACCROCHES PLANCHES

BOARDS SUPPORT BRACKETS

T1



Pour les planches de prof 15 et 20cm
For 15cm/5.9in and 20cm/7.8in depth boards

T3



Pour les planches de prof 30cm
For 30cm/11.8in depth boards

T2



Blanc
White

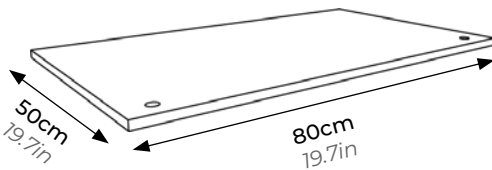


Noir
Black



Laiton
Brass

BUREAU 80cm x 50cm / DESK 80cm/31.4in x 50cm/19.7in



ACCROCHES BUREAU

DESK SUPPORT BRACKETS

T4



Pour le bureau de prof 50cm
For 50cm/19.7in depth desk



Blanc
White



Noir
Black



Multipli bouleau
Birch



Chêne massif
Solid oak



Blanc
White



Noir
Black



Laiton
Brass

ACCESSOIRES / ACCESSORIES

CROCHETS
HOOKS



PORTE POT - Ø11cm ou Ø15cm
POT HOLDER - Ø11cm/4.3in or Ø15cm/5.9in



PORTE SERVIETTE - 2 tailles : 40cm ou 60cm
TOWEL RACK - 2 sizes: 40cm/15.7in or 60cm/23.6in





SALON
LIVING ROOM





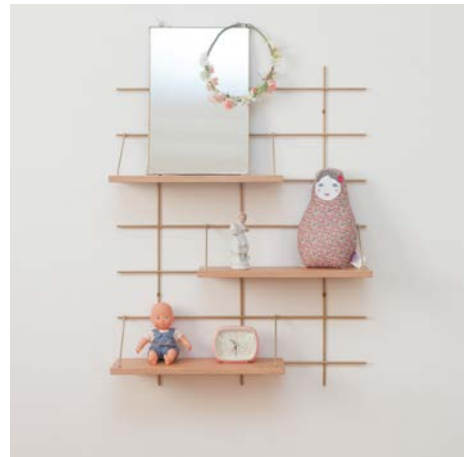
CHAMBRE
BEDROOM





CUISINE
KITCHEN





ENFANTS
KIDS



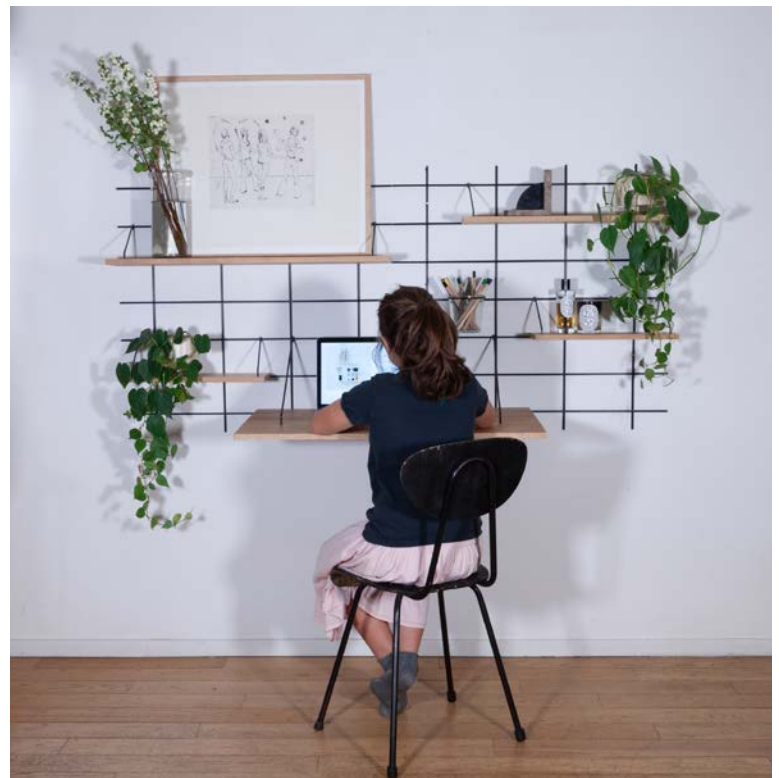
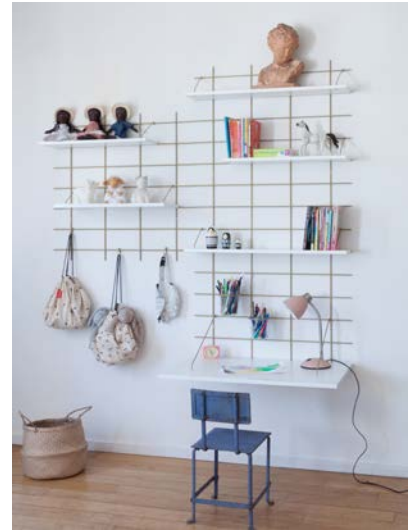


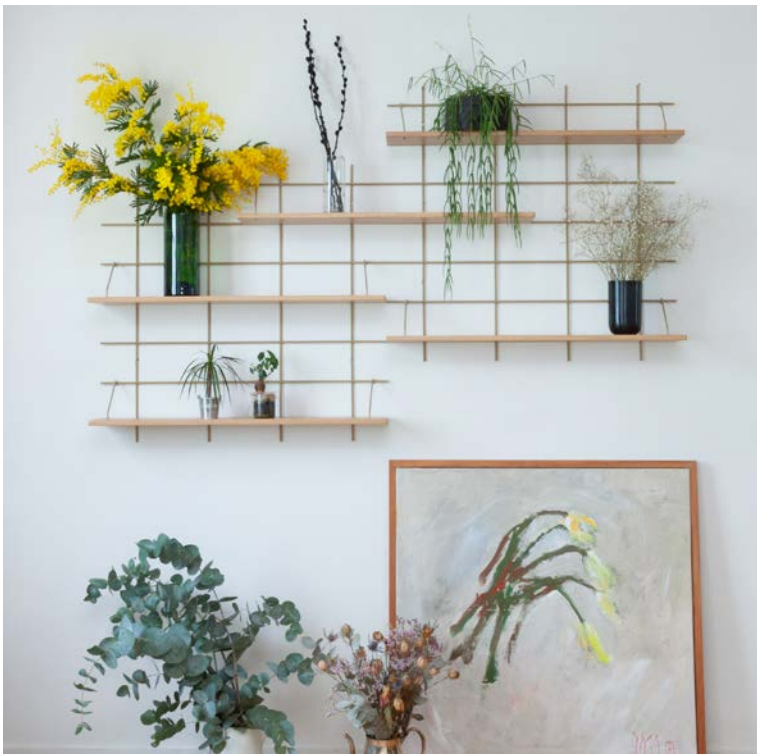
SALLE DE BAIN
BATHROOM





BUREAU
OFFICE





VERT
GREEN



Avec Gassien, vous pouvez créer votre propre étagère (contact@gassien.com) ou vous laisser inspirer par des étagères clé en main.

Ces étagères clé en main, présentées dans ce catalogue, sont disponibles dans **12 combinaisons de couleurs** (3 coloris pour les bases murales et accroches x 4 finitions pour les planches) et **modulables** (vous pouvez disposer chacun des éléments comme vous le souhaitez).

With Gassien, you can create your own arrangement (contact@gassien.com) or select turnkey shelves.

***The turnkey shelves**, presented in this catalog, are available in **12 color combinations** (3 colors for wall bases and support brackets x 4 finishes for boards) and entirely **modular** (you can easily move any of the pieces).*

12 COMBINAISONS DE COULEURS 12 COLOR COMBINATIONS

Bases, accroches et accessoires : 3 coloris
Bases, brackets and accessories: 3 colors

○ Blanc ● Noir ● Laiton
White Black Brass

Planches : 4 finitions
Boards: 4 finishes

○ Blanc ● Noir ● Multipli bouleau ● Chêne massif
White Black Birch Solid oak

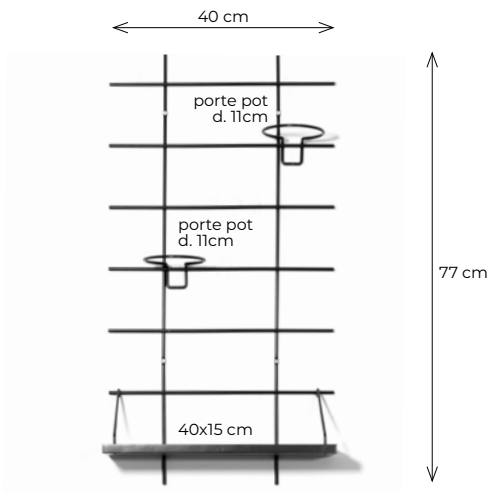
gassien
PARIS

ÉTAGÈRES COMPOSÉES
D'UNE BASE MURALE PETIT FORMAT

*TURNKEY SHELVES WITH
SMALL WALL BASE*

ÉTAGÈRE 33 - ZÉLIE SHELF 33 - ZÉLIE

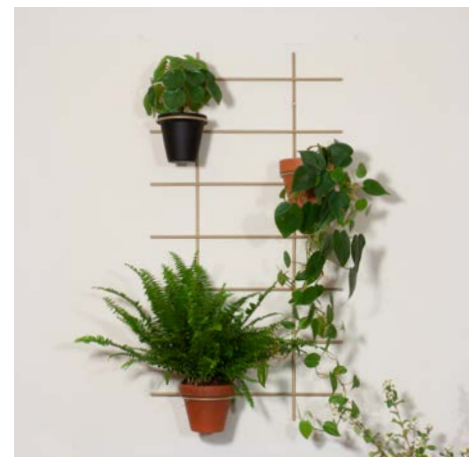
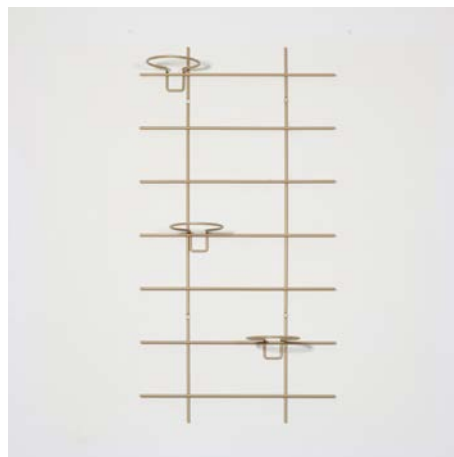
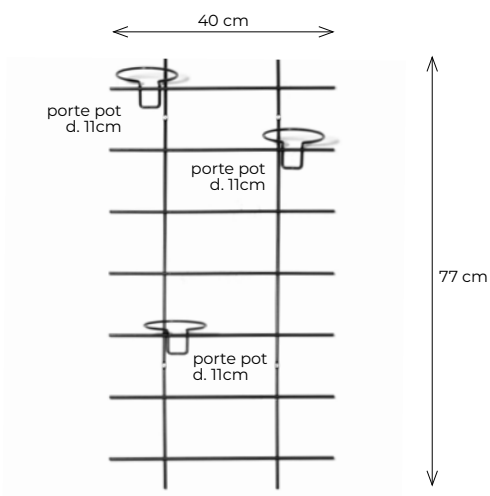
1 base murale (wall base) PF 40*77*1,2cm
 1 planche (board) 40*15*1,5cm
 2 porte-pots (pot holders) d.11cm
 1 paire d'accroches (pairs of brackets) T1



Ci-dessus, l'étagère ZÉLIE est présentée avec une base murale noire et une planche en bouleau.
 The ZÉLIE shelf above is shown with a black wall base and a birch board.

ÉTAGÈRE 34 - ÉMILE SHELF 34 - ÉMILE

1 base murale (wall base) PF 40*77*1,2cm
 3 porte-pots (pot holders) d.11cm



Ci-dessus, l'étagère ÉMILE est présentée avec une base murale laiton.
 The ÉMILE shelf above is shown with a brass wall base.

ÉTAGÈRE 36 - YSÉE SHELF 36 - YSÉE

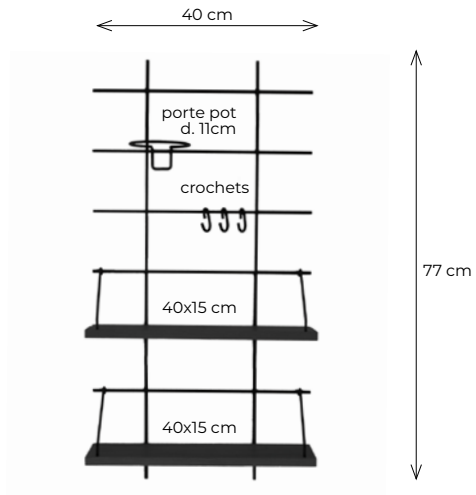
1 base murale (wall base) PF 40*77*1,2cm

2 planches (board) 40*15*1,5cm

1 porte-pot (pot holder) d.11cm

3 crochets (hooks)

1 paire d'accroches (pairs of brackets) T1



Ci-dessus, l'étagère YSÉE est présentée avec une base murale noire et des planches en chêne massif.
The ZÉLIE shelf above is shown with a black wall base and solid oak boards.

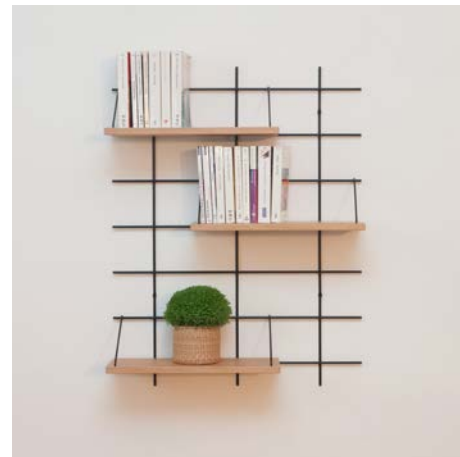
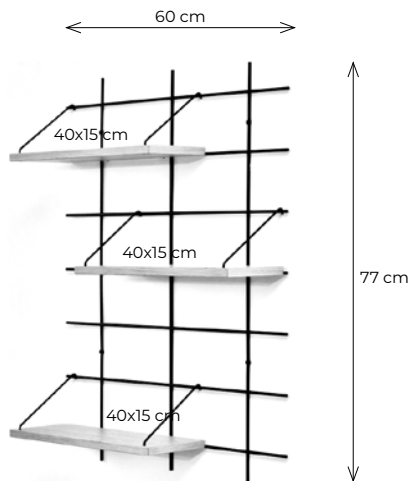
gassien
PARIS

ÉTAGÈRES COMPOSÉES
D'UNE BASE MURALE MOYEN FORMAT

*TURNKEY SHELVES WITH
MEDIUM WALL BASE*

ÉTAGÈRE 1 - LÉONIE SHELF 1 - LEONIE

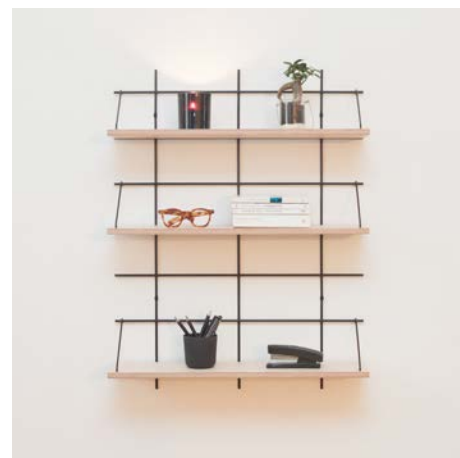
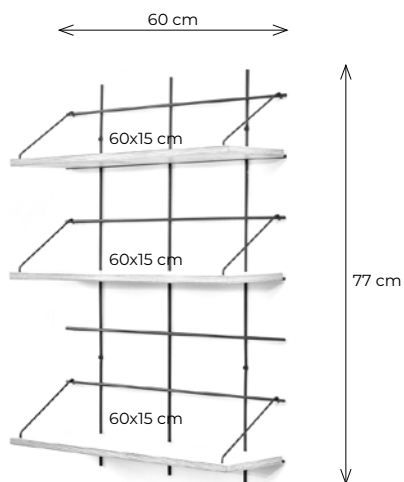
1 base murale (wall base) MF 60*77*1,2cm
3 planches (boards) 40*15*1,5cm
3 paires d'accroches (pairs of brackets) T1



Ci-dessus, l'étagère LEONIE est présentée avec une base murale noire et des planches en chêne.
The LEONIE shelf above is shown with a black wall base and oak boards.

ÉTAGÈRE 2 - CÉLESTE SHELF 2 - CÉLESTE

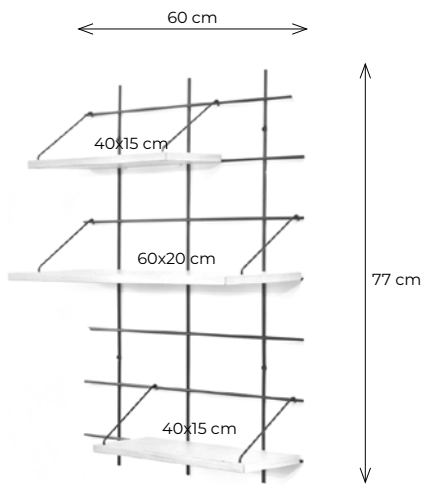
1 base murale (wall base) MF 60*77*1,2cm
3 planches (boards) 60*15*1,5cm
3 paires d'accroches (pairs of brackets) T1



Ci-dessus, l'étagère CÉLESTE est présentée avec une base murale noire et des planches en bouleau.
The CÉLESTE shelf above is shown with a black wall base and birch boards.

ÉTAGÈRE 3 - INÈS SHELF 3 - INÈS

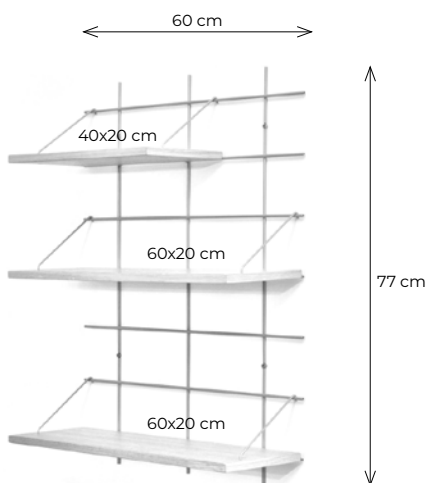
1 base murale (wall base) MF 60*77*1,2cm
2 planches (boards) 40*15*1,5cm
1 planche (board) 60*20*1,5cm
3 paires d'accroches (pairs of brackets) T1



Ci-dessus, l'étagère INÈS est présentée avec une base murale noire et des planches en chêne.
The INÈS shelf above is shown with a black wall base and oak boards.

ÉTAGÈRE 4 - NORA SHELF 4 - NORA

1 base murale (wall base) MF 60*77*1,2cm
1 planche (board) 40*20*1,5cm
2 planches (boards) 60*20*1,5cm
3 paires d'accroches (pairs of brackets) T1



Ci-dessus, l'étagère NORA est présentée avec une base murale laiton et des planches en chêne.
The NORA shelf above is shown with a brass wall base and oak boards.

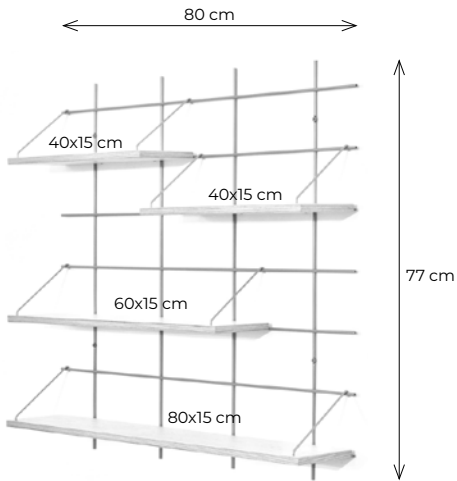
gassien
PARIS

ÉTAGÈRES COMPOSÉES
D'UNE BASE MURALE GRAND FORMAT

*TURNKEY SHELVES WITH
BIG WALL BASE*

ÉTAGÈRE 7 - LOUISON SHELF 7 - LOUISON

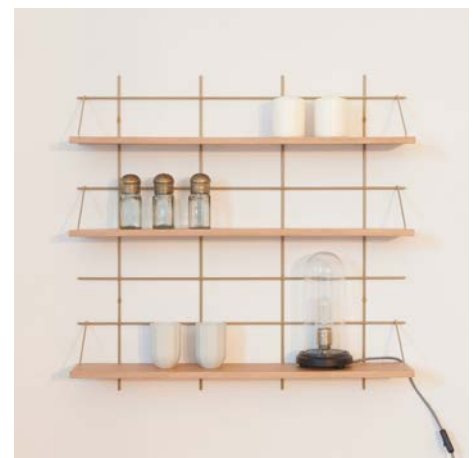
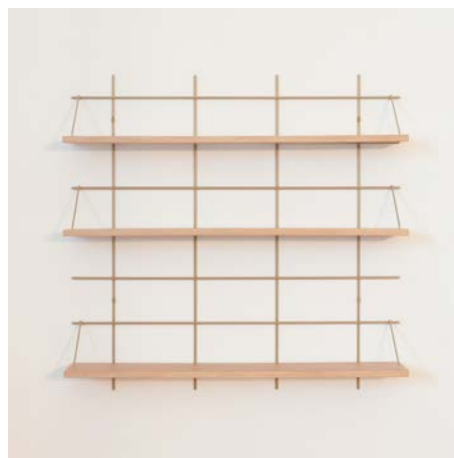
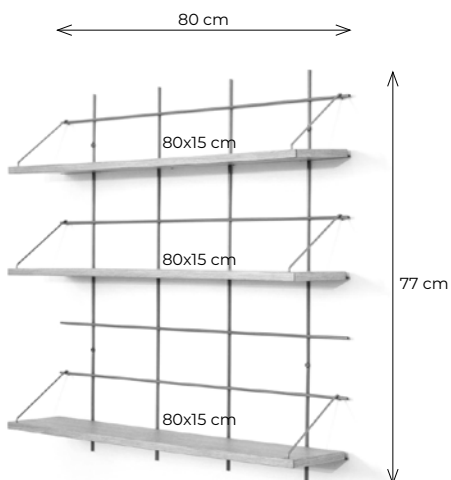
1 base murale (wall base) GF 80*77*1,2cm
2 planches (boards) 40*15*1,5cm
1 planche (board) 60*15*1,5cm
1 planche (board) 80*15*1,5cm
4 paires d'accroches (pairs of brackets) T1



Ci-dessus, l'étagère LOUISON est présentée avec une base murale noire et des planches en chêne.
The LOUISON shelf above is shown with a black wall base and oak boards.

ÉTAGÈRE 8 - KHADIJA SHELF 8 - KHADIJA

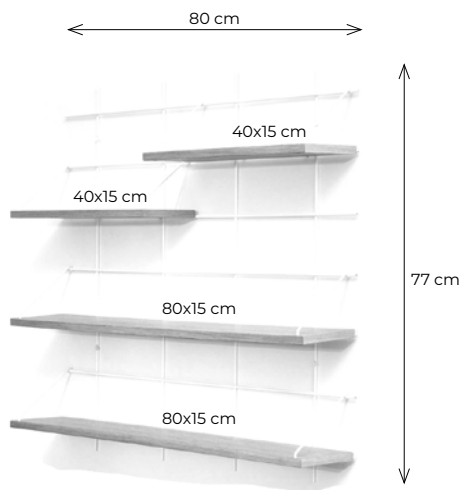
1 base murale (wall base) GF 80*77*1,2cm
3 planches (boards) 80*15*1,5cm
3 paires d'accroches (pairs of brackets) T1



Ci-dessus, l'étagère KHADIJA est présentée avec une base murale laiton et des planches en chêne.
The KHADIJA shelf above is shown with a brass wall base and oak boards.

ÉTAGÈRE 9 - ADÈLE SHELF 9 - ADÈLE

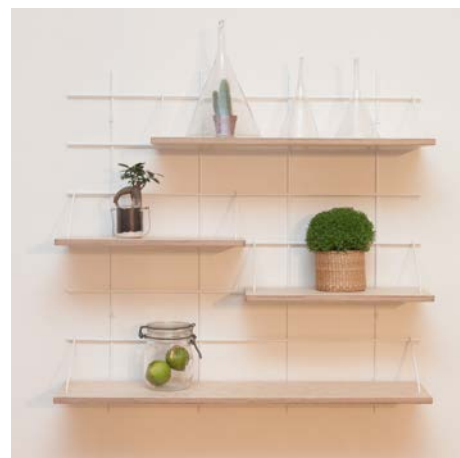
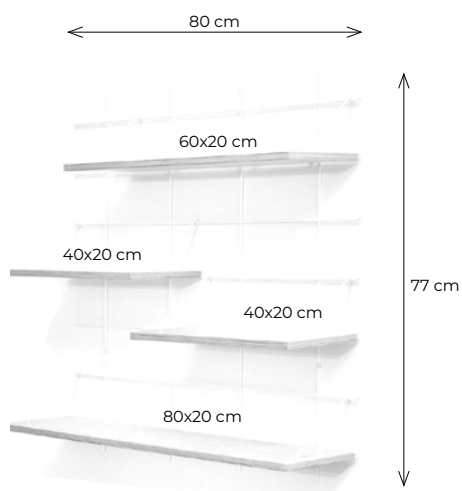
1 base murale (wall base) GF 80*77*1,2cm
2 planches (boards) 40*15*1,5cm
2 planches (boards) 80*15*1,5cm
4 paires d'accroches (pairs of brackets) T1



Ci-dessus, l'étagère ADÈLE est présentée avec une base murale blanche et des planches en chêne.
The ADÈLE shelf above is shown with a white wall base and oak boards.

ÉTAGÈRE 10 - MAÏSSA SHELF 10 - MAÏSSA

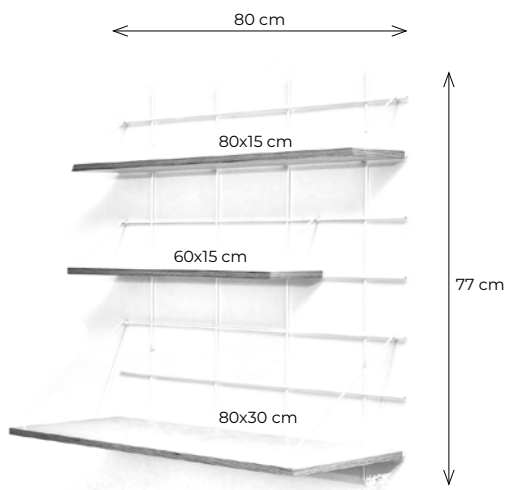
1 base murale (wall base) GF 80*77*1,2cm
2 planches (boards) 40*20*1,5cm
1 planche (board) 60*20*1,5cm
1 planche (board) 80*20*1,5cm
4 paires d'accroches (pairs of brackets) T1



Ci-dessus, l'étagère MAÏSSA est présentée avec une base murale blanche et des planches en bouleau.
The MAÏSSA shelf above is shown with a white wall base and birch boards.

ÉTAGÈRE 11 - BASILE SHELF 11 - BASILE

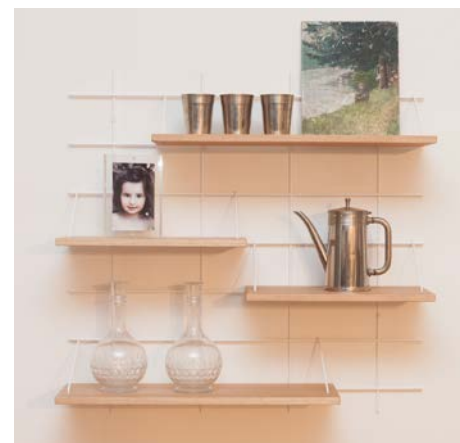
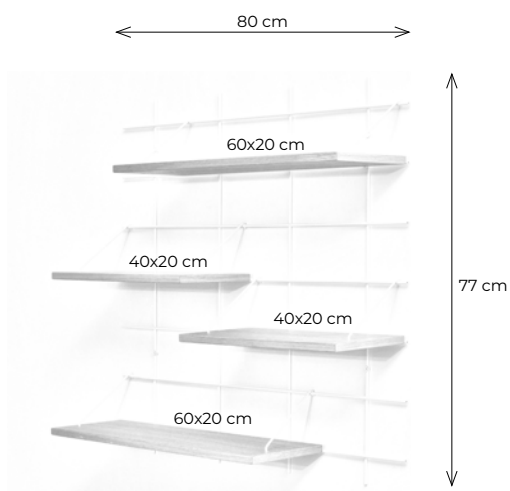
1 base murale (wall base) GF 80*77*1,2cm
 1 planche (board) 60*15*1,5cm
 1 planche (board) 80*15*1,5cm
 1 planche (board) 80*30*1,5cm
 2 paires d'accroches (pairs of brackets) T1
 1 set d'accroches (brackets set) T2 et T3



Ci-dessus, l'étagère BASILE est présentée avec une base murale blanche et des planches en bouleau.
 The BASILE shelf above is shown with a white wall base and birch boards.

ÉTAGÈRE 19 - TAGASSY SHELF 19 - TAGASSY

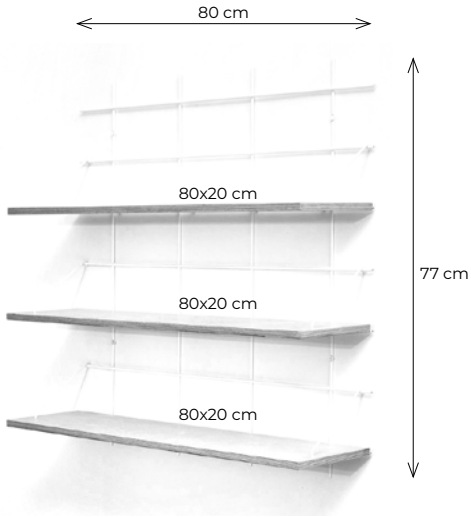
1 base murale (wall base) GF 80*77*1,2cm
 2 planches (boards) 40*20*1,5cm
 2 planches (boards) 60*20*1,5cm
 4 paires d'accroches (pairs of brackets) T1



Ci-dessus, l'étagère TAGASSY est présentée avec une base murale blanche et des planches en chêne.
 The TAGASSY shelf above is shown with a white wall base and oak boards.

ÉTAGÈRE 21 - CAMILLE SHELF 21 - CAMILLE

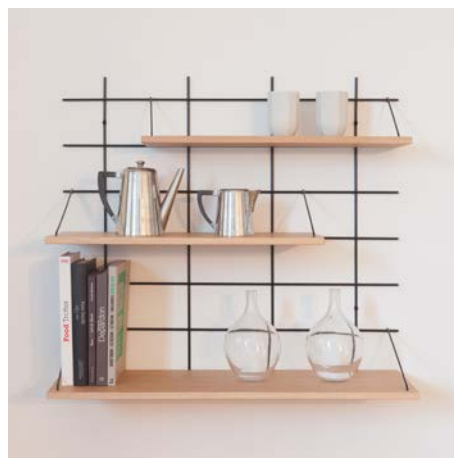
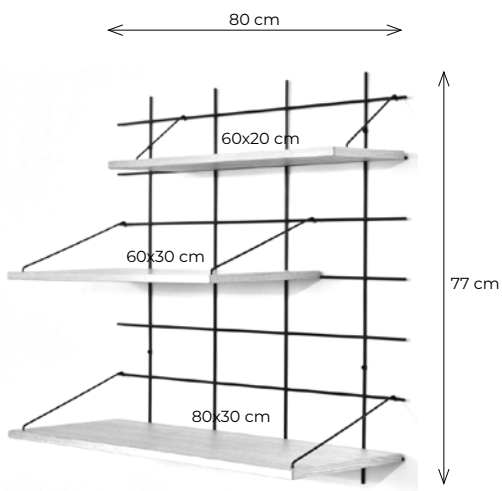
1 base murale (wall base) GF 80*77*1,2cm
3 planches (boards) 80*20*1,5cm
3 paires d'accroches (pairs of brackets) T1



Ci-dessus, l'étagère CAMILLE est présentée avec une base murale blanche et des planches en bouleau.
The CAMILLE shelf above is shown with a white wall base and birch boards.

ÉTAGÈRE 22 - GABRIELLE SHELF 22 - GABRIELLE

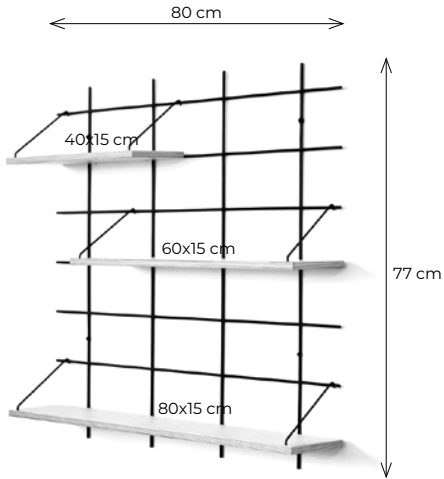
1 base murale (wall base) GF 80*77*1,2cm
1 planche (board) 60*20*1,5cm
1 planche (board) 60*30*1,5cm
1 planche (board) 80*30*1,5cm
1 paire d'accroches (pair of brackets) T1
2 sets d'accroches (brackets sets) T2 et T3



Ci-dessus, l'étagère GABRIELLE est présentée avec une base murale noire et des planches en chêne.
The GABRIELLE shelf above is shown with a black wall base and oak boards.

ÉTAGÈRE 25 - ESTHER SHELF 25 - ESTHER

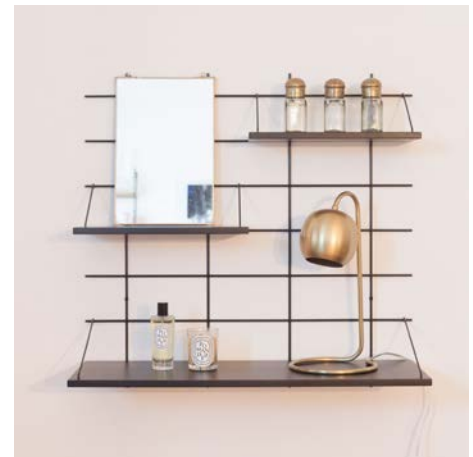
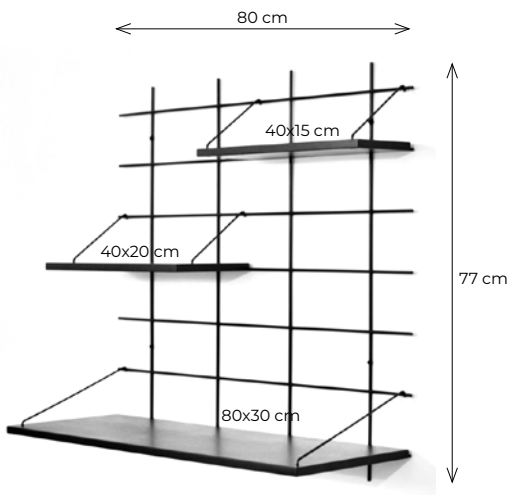
1 base murale (wall base) GF 80*77*1,2cm
 1 planche (board) 40*15*1,5cm
 1 planche (board) 60*15*1,5cm
 1 planche (board) 80*15*1,5cm
 3 paires d'accroches (pairs of brackets) T1



Ci-dessus, l'étagère ESTHER est présentée avec une base murale noire et des planches en bouleau.
 The ESTHER shelf above is shown with a black wall base and birch boards.

ÉTAGÈRE 26 - LOUIS SHELF 26 - LOUIS

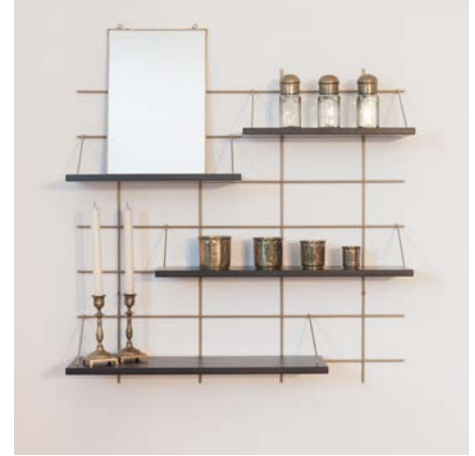
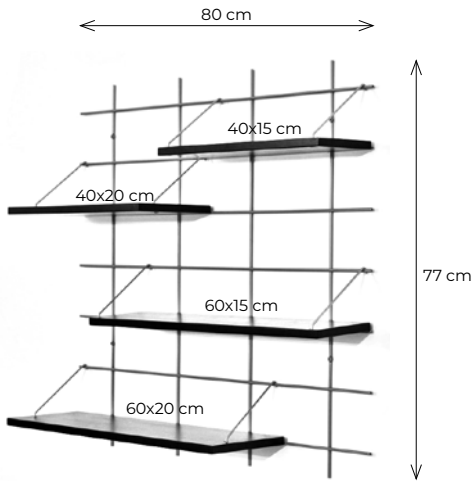
1 base murale (wall base) GF 80*77*1,2cm
 1 planche (board) 40*15*1,5cm
 1 planche (board) 40*20*1,5cm
 1 planche (board) 80*30*1,5cm
 2 paires d'accroches (pairs of brackets) T1
 1 set d'accroches (brackets set) T2 et T3



Ci-dessus, l'étagère LOUIS est présentée avec une base murale noire et des planches noires.
 The LOUIS shelf above is shown with a black wall base and black boards.

ÉTAGÈRE 28 - SIENNA SHELF 28 - SIENNA

1 base murale (wall base) GF 80*77*1,2cm
1 planche (board) 40*15*1,5cm
1 planche (board) 40*20*1,5cm
1 planche (board) 60*15*1,5cm
1 planche (board) 60*20*1,5cm
4 paires d'accroches (pairs of brackets) T1



Ci-dessus, l'étagère SIENNA est présentée avec une base murale laiton et des planches noires.
The SIENNA shelf above is shown with a brass wall base and black boards.

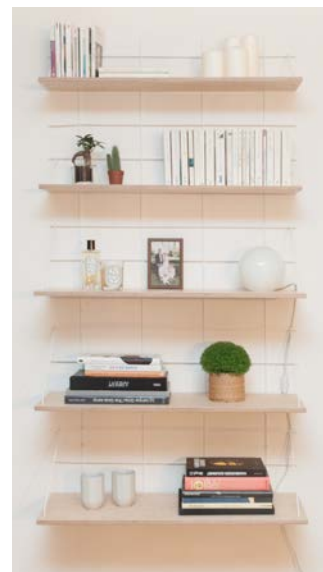
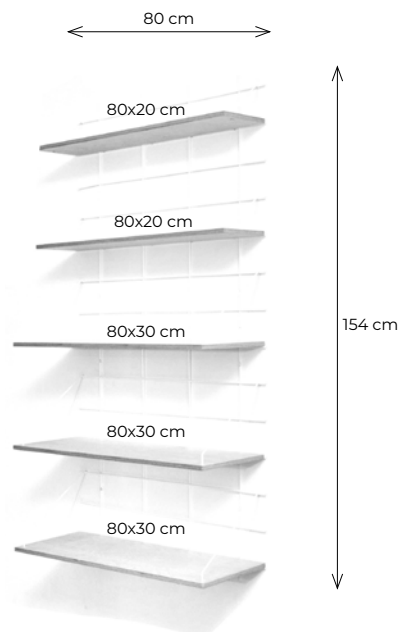
gassien
PARIS

ÉTAGÈRES COMPOSÉES
DE PLUSIEURS BASES MURALES

*TURNKEY SHELVES WITH
SEVERAL WALL BASES*

ÉTAGÈRE 12 – SARAH SHELF 12 - SARAH

2 bases murales (wall bases) GF 80*77*1,2cm
 2 planches (boards) 80*20*1,5cm
 3 planches (boards) 80*30*1,5cm
 2 paires d'accroches (pairs of brackets) T1
 3 sets d'accroches (brackets sets) T2 et T3

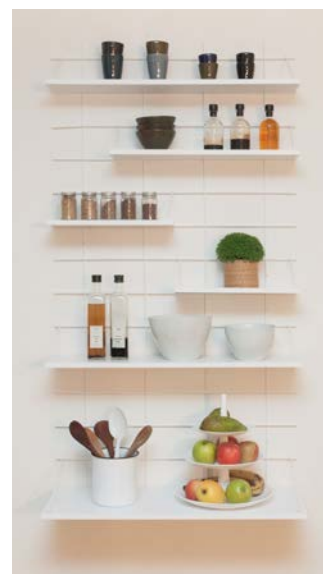
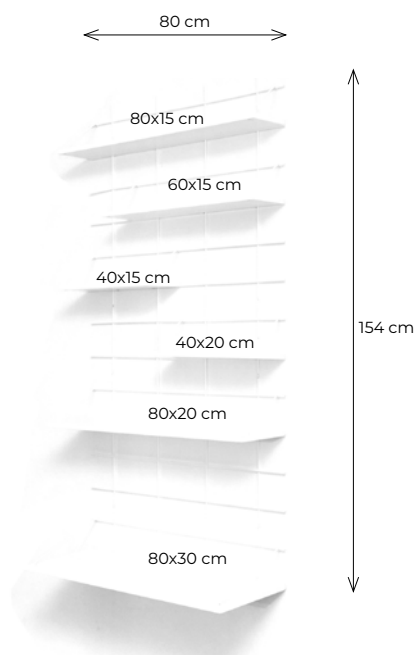


Ci-dessus, l'étagère SARAH est présentée avec des bases murales blanches et des planches en bouleau.
The SARAH shelf above is shown with white wall bases and birch boards.

Les 2 bases murales sont ici juxtaposées verticalement mais vous pouvez les disposer comme vous le souhaitez (horizontalement, en décalé ou séparément).
In this setting, the 2 bases are combined in width but you can place them as you like (in length, staggered or separated).

ÉTAGÈRE 13 – MANEL SHELF 13 - MANEL

2 bases murales (wall bases) GF 80*77*1,2cm
 1 planche (board) 40*15*1,5cm - 1 planche (board) 40*20*1,5cm
 1 planche (board) 60*15*1,5cm - 1 planche (board) 80*15*1,5cm
 1 planche (board) 80*20*1,5cm - 1 planche (board) 80*30*1,5cm
 5 paires d'accroches (pairs of brackets) T1 - 1 set d'accroches (brackets set) T2 et T3



Ci-dessus, l'étagère MANEL est présentée avec des bases murales blanches et des planches blanches.
The MANEL shelf is above shown with white wall bases and white boards.

Les 2 bases murales sont ici juxtaposées verticalement mais vous pouvez les disposer comme vous le souhaitez (horizontalement, en décalé ou séparément).
In this setting, the 2 bases are combined in width but you can place them as you like (in length, staggered or separated).

ÉTAGÈRE 15 – LÉA SHELF 15 - LÉA

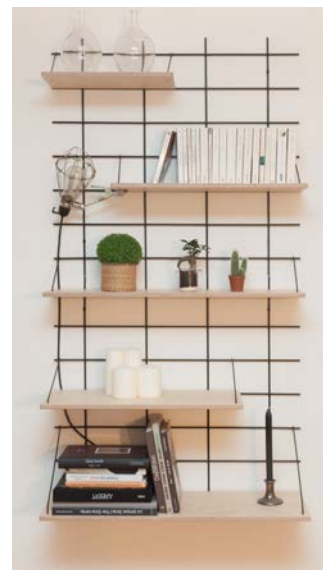
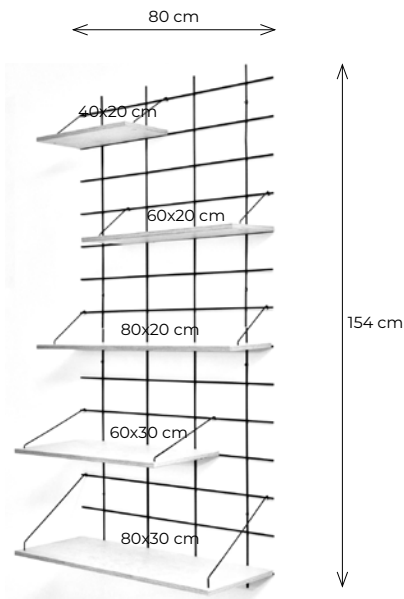
2 bases murales (wall bases) GF 80*77*1,2cm

1 planche (board) 40*20*1,5cm - 1 planche (board) 60*20*1,5cm

1 planche (board) 60*30*1,5cm - 1 planche (board) 80*20*1,5cm

1 planche (board) 80*30*1,5cm

3 paires d'accroches (pairs of brackets) T1 - 2 sets d'accroches (brackets sets) T2 et T3



Ci-dessus, l'étagère LEA est présentée avec des bases murales noires et des planches en bouleau.

The LEA shelf above is shown with black wall bases and birch boards.

Les 2 bases murales sont ici juxtaposées verticalement mais vous pouvez les disposer comme vous le souhaitez (horizontalement, en décalé ou séparément).

In this setting, the 2 bases are combined in width but you can place them as you like (in length, staggered or separated).

ÉTAGÈRE 16 – CHARLES SHELF 16 - CHARLES

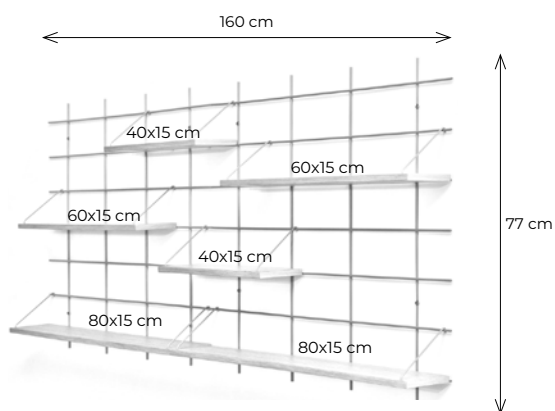
2 bases murales (wall bases) GF 80*77*1,2cm

2 planches (boards) 40*15*1,5cm

2 planches (boards) 60*15*1,5cm

2 planches (boards) 80*15*1,5cm

6 paires d'accroches (pairs of brackets) T1



Ci-dessus, l'étagère CHARLES est présentée avec des bases murales laiton et des planches en chêne.

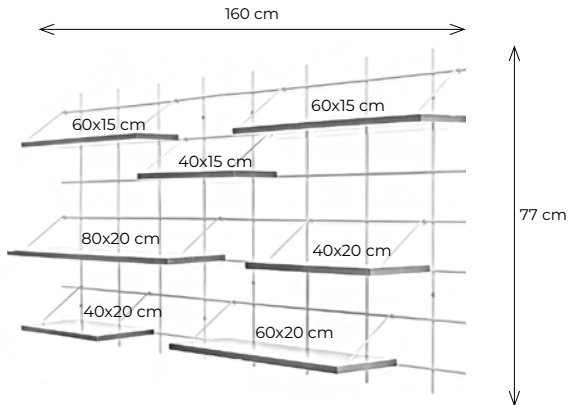
The CHARLES shelf above is shown with brass wall bases and oak boards.

Les 2 bases murales sont ici juxtaposées horizontalement mais vous pouvez les disposer comme vous le souhaitez (verticalement, en décalé ou séparément).

In this setting, the 2 bases are combined in length but you can place them as you like (in width, staggered or separated).

ÉTAGÈRE 17 – ULYSSE SHELF 17 - ULYSSE

2 bases murales (wall bases) GF 80*77*1,2cm
 1 planche (board) 40*15*1,5cm
 2 planches (boards) 40*20*1,5cm
 2 planches (boards) 60*15*1,5cm
 1 planche (board) 60*20*1,5cm
 1 planche (board) 80*20*1,5cm
 7 paires d'accroches (pairs of brackets) T1

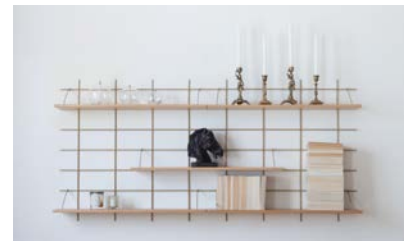
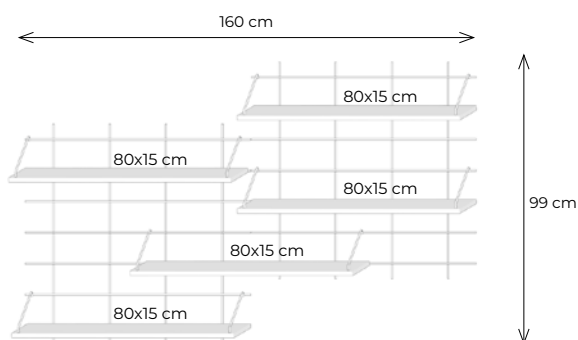


Ci-dessus, l'étagère ULYSSE est présentée avec des bases murales laiton et des planches noires.
The ULYSSE shelf above is shown with brass wall bases and black boards.

Les 2 bases murales sont ici juxtaposées horizontalement mais vous pouvez les disposer comme vous le souhaitez (verticalement, en décalé ou séparément).
In this setting, the 2 bases are combined in length but you can place them as you like (in width, staggered or separated).

ÉTAGÈRE 31 – JOACKIM SHELF 31 - JOACKIM

2 bases murales (wall bases) GF 80*77*1,2cm
 5 planches (boards) 80*15*1,5cm
 5 paires d'accroches (pairs of brackets) T1



Ci-dessus, l'étagère JOACKIM est présentée avec des bases murales laiton et des planches en chêne massif.
The JOACKIM shelf with desk is above shown with brass wall bases and solid oak boards.

Les 2 bases murales sont ici juxtaposées horizontalement, verticalement et en décalé.
The 2 Wall bases are combined here in width, in length and staggered.

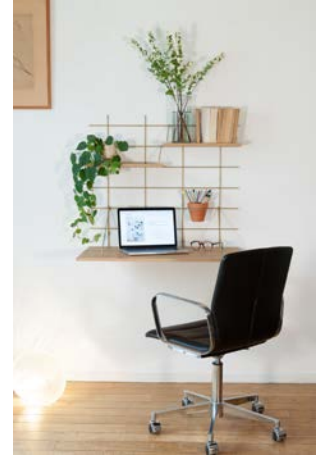
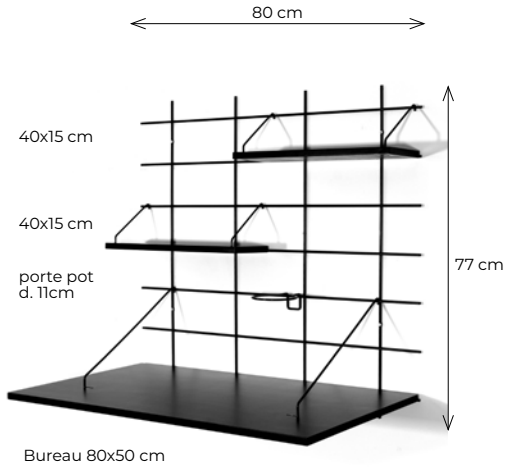
gassien
PARIS

ETAGERES AVEC
BUREAUX

*SHELVES WITH
DESK*

ÉTAGÈRE 32 - BUREAU NINA SHELF 32 - NINA DESK

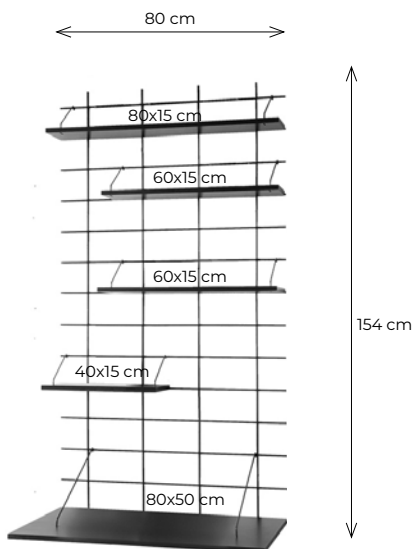
- 1 base murale (wall base) GF 80*77*1,2cm
- 2 planches (boards) 40*15*1,5cm
- 1 bureau (desk) 80*50*1,5cm
- 1 porte-pot (pot holder) diamètre 11cm
- 2 paires d'accroches (pairs of brackets) T1
- 1 paire d'accroches (pairs of brackets) T4



Ci-dessus, l'étagère avec bureau NINA est présentée avec une base murale laiton et des planches en chêne massif.
The NINA desk above is shown with a brass wall base and oak boards.

ÉTAGÈRE 30 – BUREAU LUCILE SHELF 30 - LUCILE DESK

- 2 bases murales (wall bases) GF 80*77*1,2cm
- 1 planche (board) 40*15*1,5cm - 2 planches (boards) 60*15*1,5cm
- 1 planche (board) 80*15*1,5cm - 1 bureau (desk) 80*50*1,5cm
- 4 paires d'accroches (pairs of brackets) T1 - 1 paire d'accroches (pairs of brackets) T4

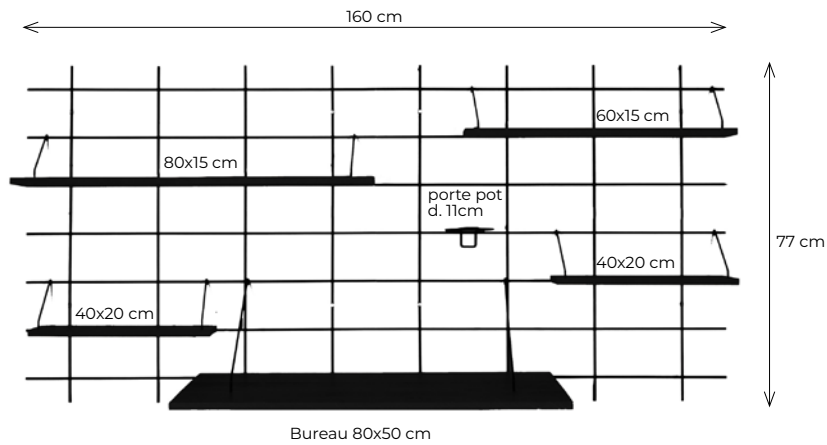


Ci-dessus, l'étagère avec bureau LUCILE est présentée avec des bases murales noires et des planches noires.
The LUCILE shelf with desk is above shown with black wall bases and black boards.

Les 2 bases murales sont ici juxtaposées verticalement mais vous pouvez les disposer comme vous le souhaitez (horizontalement, en décalé ou séparément).
In this setting, the 2 bases are combined in width but you can place them as you like (in length, staggered or separated).

ÉTAGÈRE 35 - BUREAU ORSO SHELF 35 - ORSO DESK

- 1 base murale (wall base) GF 80*77*1,2cm
- 2 planches (boards) 40*20*1,5cm
- 1 planches (board) 60*15*1,5cm
- 1 planches (board) 80*15*1,5cm
- 1 bureau (desk) 80*50*1,5cm
- 1 porte-pot (pot holder) diamètre 11cm
- 4 paires d'accroches (pairs of brackets) T1
- 1 paire d'accroches (pairs of brackets) T4



Ci-dessus, l'étagère avec bureau ORSO est présentée avec une base murale noire et des planches en chêne massif.
The ORSO desk above is shown with a black wall base and solid oak boards.

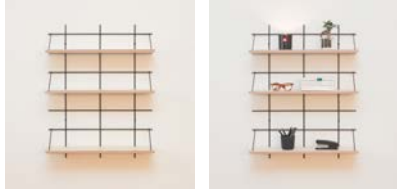
ETAGÈRE 1 - LÉONIE

1 base murale MF 60*77cm
3 planches 40*15cm
3 paires d'accroches T1



ETAGÈRE 2 - CÉLESTE

1 base murale MF 60*77cm
3 planches 60*15cm
3 paires d'accroches T1



ETAGÈRE 3 - INÈS

1 base murale MF 60*77cm
2 planches 40*15cm
1 planche 60*20cm
3 paires d'accroches T1



ETAGÈRE 4 - NORA

1 base murale MF 60*77cm
1 planche 40*20cm
2 planches 60*20cm
3 paires d'accroches T1



ETAGÈRE 7 - LOUISON

1 base murale GF 80*77cm
2 planches 40*15cm
1 planche 60*15cm
1 planche 80*15cm
4 paires d'accroches T1



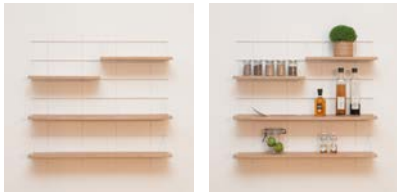
ETAGÈRE 8 - KHADIJA

1 base murale GF 80*77cm
3 planches 80*15cm
3 paires d'accroches T1



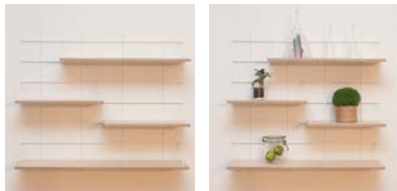
ETAGÈRE 9 - ADÈLE

1 base murale GF 80*77cm
2 planches 40*15cm
2 planches 80*15cm
4 paires d'accroches T1



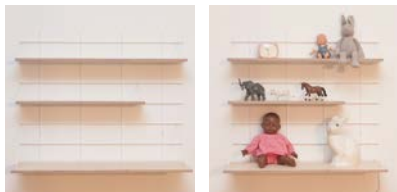
ETAGÈRE 10 - MAISSA

1 base murale GF 80*77cm
2 planches 40*20cm
1 planche 60*20cm
1 planche 80*20cm
4 paires d'accroches T1



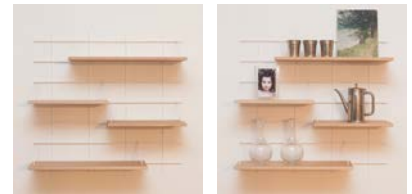
ETAGÈRE 11 - BASILE

1 base murale GF 80*77cm
1 planche 60*15cm
1 planche 80*15cm
1 planche 80*30cm
2 paires d'accroches T1
1 set d'accroches T2/T3



ETAGÈRE 19 - TAGASSY

1 base GF 80*77cm
2 planches 40*20cm
2 planches 60*20cm
4 paires d'accroches T1



ETAGÈRE 21 - CAMILLE

1 base murale GF 80*77cm
3 planches 80*20cm
3 paires d'accroches T1



ETAGÈRE 22 - GABRIELLE

1 base murale GF 80*77cm
1 planche 60*20cm
1 planche 60*30cm
1 planche 80*30cm
1 paire d'accroches T1
2 sets d'accroches T2/T3



ETAGÈRE 25 - ESTHER

1 base murale GF 80*77cm
1 planche 40*15cm
1 planche 60*15cm
1 planche 80*15cm
3 paires d'accroches T1



ETAGÈRE 26 - LOUIS

1 base murale GF 80*77cm
1 planche 40*15cm
1 planche 40*20cm
1 planche 80*30cm
2 paires d'accroches T1
1 set d'accroches T2/T3



ETAGÈRE 28 - SIENNA

1 base murale GF 80*77cm
1 planche 40*15cm
1 planche 40*20cm
1 planche 60*15cm
1 planche 60*20cm
4 paires d'accroches T1



ETAGÈRE 33 - ZÉLIE

1 base murale PF 40*77cm
1 planche 40*15cm
2 porte-pots diamètre 11cm
1 paires d'accroches T1



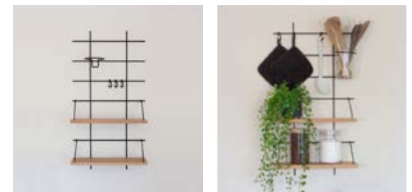
ETAGÈRE 34 - ÉMILE

1 base murale PF 40*77cm
3 porte-pots diamètre 11cm



ETAGÈRE 36 - YSÉE

1 base murale PF 40*77cm
2 planches 40*15cm
1 porte-pot diamètre 11cm
3 crochets



ETAGÈRE 12 - SARAH

2 bases murales GF 80*77cm
2 planches 80*20cm
3 planches 80*30cm
2 paires d'accroches T1
3 sets d'accroches T2/T3



ETAGÈRE 32 - NINA

1 base murale GF 80*77cm
2 planches 40*15cm
1 bureau 80*15cm
1 porte-pot diamètre 11cm
2 paires d'accroches T1
1 paire d'accroche T4



ETAGÈRE 30 - BUREAU LUCILE

2 bases murales GF 80*77cm
1 planche 40*15cm
2 planches 60*15cm
1 planche 80*15cm
1 bureau 80*50cm
4 paires d'accroches T1
1 paire d'accroches bureau T4



ETAGÈRE 13 - MANEL

2 bases murales GF 80*77cm
1 planche 40*15cm
1 planche 40*20cm
1 planche 60*15cm
1 planche 80*15cm
1 planche 80*20cm
1 planche 80*30cm
5 paires d'accroches T1
1 set d'accroches T2/T3



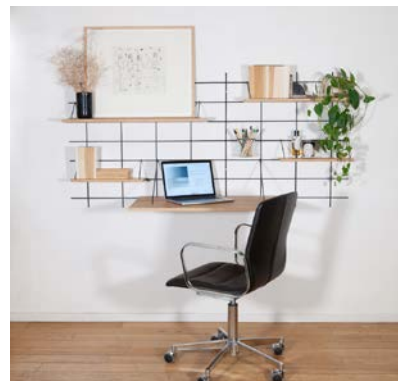
ETAGÈRE 15 - LÉA

2 bases murales GF 80*77cm
1 planche 40*20cm
1 planche 60*20cm
1 planche 60*30cm
1 planche 80*20cm
1 planche 80*30cm
3 paires d'accroches T1
2 sets d'accroches T2/T3



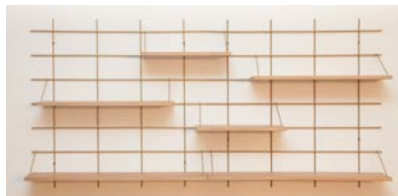
BUREAU 35 - ORSO

2 bases murales GF 80*77cm
2 planches 40*20cm
1 planche 60*15cm
1 planche 80*15cm
1 bureau 80*50cm
1 porte-pot diamètre 11cm
4 paires d'accroches T1
1 paire d'accroches bureau T4



ETAGÈRE 16 - CHARLES

2 bases murales GF 80*77cm
2 planches 40*15cm
2 planches 60*15cm
2 planches 80*15cm
6 paires d'accroches T1



ETAGÈRE 31 - JOACKIM

2 bases murales GF 80*77cm
5 planches 80*15cm
5 paires d'accroches T1



ETAGÈRE 17 - ULYSSE

2 bases murales GF 80*77*cm
1 planche 40*15cm
2 planches 40*20cm
2 planches 60*15cm
1 planche 60*20cm
1 planche 80*20cm
7 paires d'accroches T1

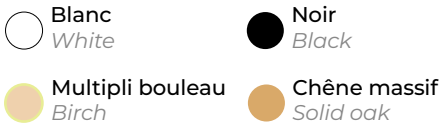


12 COMBINAISONS DE COULEURS 12 COLOR COMBINATIONS

Bases, accroches et accessoires : 3 coloris
Bases, brackets and accessories: 3 colors

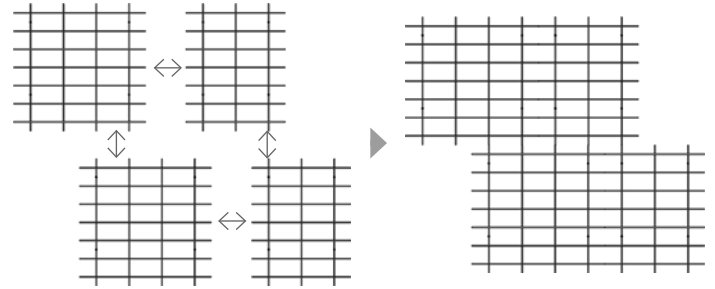
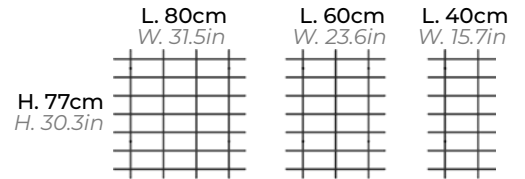


Planches : 4 finitions
Boards: 4 finishes

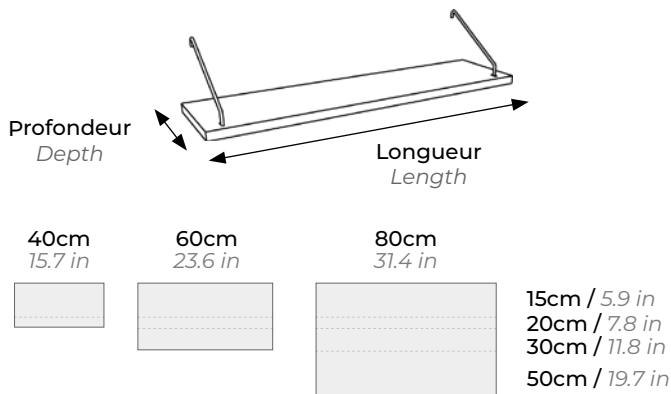


JUSTAPOSITION DES BASES MURALES WALL BASE COMBINATIONS

3 tailles
3 sizes

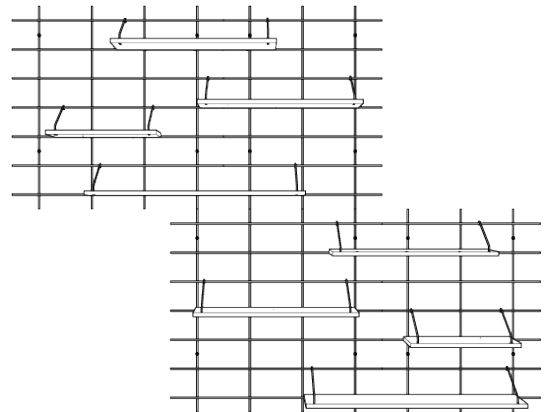


MIX DE PLANCHES DE DIMENSIONS DIFFERENTES MIX OF BOARDS OF DIFFERENT SIZES



Planches - 8 dimensions / Boards - 8 sizes
Bureau 80cm x 50cm / Desk 80cm/31.4in x 50cm/19.7in

AGENCEMENT SIMPLE ET LIBRE EASILY MOVE ANY OF THE PIECES



DES ACCESSOIRES POUR COMPLÉTER LES COMPOSITIONS ACCESSORIES TO COMPLETE THE ARRANGEMENTS

CROCHETS
HOOKS



PORTE-POT - Ø11cm ou Ø15cm
POT HOLDER - Ø11cm/4.3in or Ø15cm/5.9in



PORTE-SERVIETTE - 2 tailles : 40cm ou 60cm
TOWEL RACK - 2 sizes: 40cm/15.7in or 60cm/23.6in





gassien
PARIS

www.gassien.com